



Classe 2  
150 Kg al mq  
Class 2  
150 Kg per sm



**KIT RICHIUDIBILE INCLUSO INCLUDED CLOSABLE KIT**



**R160**

**RUOTA WHEEL Ø 125**

**MAX KG 170**

Misura di base 80x160 cm.  
Standard measurement 80x160 cm.

ALTEZZA TOTALE DEL TRABATTELO IN METRI	2.00		3.00		4.00		5.00		6.00*		7.00		8.00		9.00		10.00		
	Pezzi	Pezzi	Pezzi	Pezzi	Pezzi	Pezzi	Pezzi	Pezzi	Pezzi	Pezzi	Pezzi	Pezzi	Pezzi	Pezzi	Pezzi	Pezzi	Pezzi	Pezzi	
161 RIC	Modulo base richiudibile	1	1	1	1	1	1	1	1	1	1	1	1	1	1	1	1	1	
162	Modulo superiore	-	-	-	1	1	1	1	2	2	3	3	3	3	3	3	3	3	
163	Modulo terminale	-	-	1	-	1	-	1	-	1	-	1	-	1	-	1	-	1	
169	Mezzo modulo terminale	-	1	-	1	-	1	-	1	-	1	-	1	-	1	-	1	-	
165	Stabilizzatore	-	-	1	1	1	1	1	1	1	1	1	1	1	1	1	1	1	
<b>TOTALE COSTO STRUTTURA</b>		<b>354</b>	<b>512</b>	<b>752</b>	<b>881</b>	<b>953</b>	<b>1.082</b>	<b>1.154</b>	<b>1.283</b>	<b>1.355</b>									
<b>&gt; PIANI DI LAVORO POSTI OGNI 4 MT.</b>																			
164	Piano con botola e tav. fermag.	1	1	1	1	1	1	2	2	2	2	2	2	2	2	2	2	2	
172	Rinforzo per parapetto	-	2	2	2	2	2	2	4	4	4	4	4	4	4	4	4	4	
170	Kit parapetto	-	-	-	-	-	-	1	1	1	1	1	1	1	1	1	1	1	
<b>TOTALE COSTO PIANI DI LAVORO</b>		<b>199</b>	<b>269</b>	<b>269</b>	<b>269</b>	<b>269</b>	<b>269</b>	<b>601</b>	<b>601</b>	<b>601</b>	<b>601</b>	<b>601</b>	<b>601</b>	<b>601</b>	<b>601</b>	<b>601</b>	<b>601</b>	<b>601</b>	
<b>TOTALE COSTO TRABATTELO</b>		<b>553</b>	<b>781</b>	<b>1.021</b>	<b>1.150</b>	<b>1.222</b>	<b>1.683</b>	<b>1.755</b>	<b>1.884</b>	<b>1.956</b>									
<b>IN USO ESTERNO</b>		<b>S.A.</b>				<b>CON ANCORAGGIO OGNI 4 MT.</b>				<b>SENZA ANCORAGGIO</b>									
<b>IN USO INTERNO E LOCALI AL CHIUSO</b>		<b>SENZA ANCORAGGIO</b>				<b>CON ANCORAGGIO OGNI 4 MT.</b>													

**IMPORTANTE:** Per l'utilizzo senza ancoraggio, in alcune configurazioni, bisogna applicare le zavorre alla base come è indicato nel libretto di uso e manutenzione allegato al trabattello.

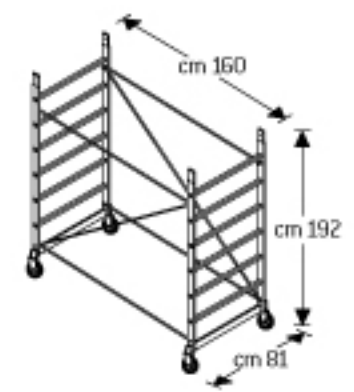
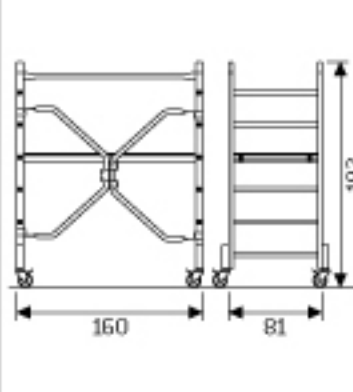
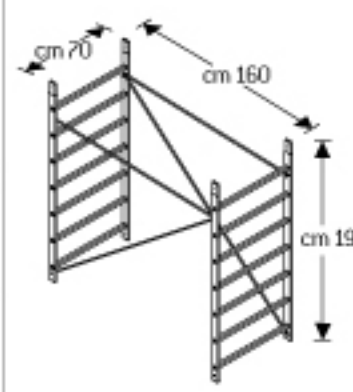
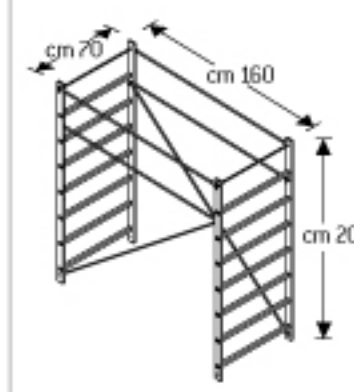
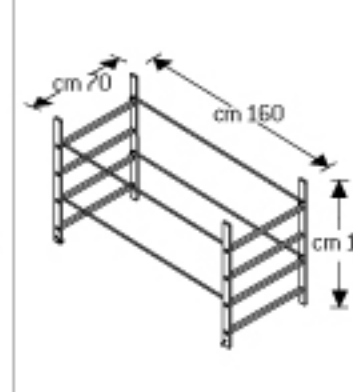
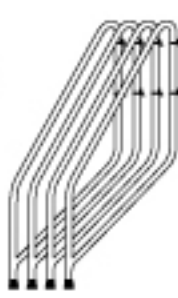
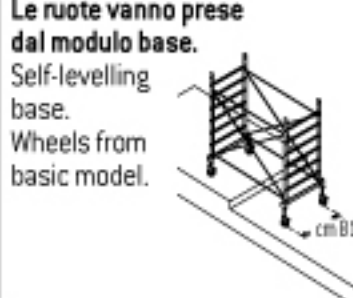


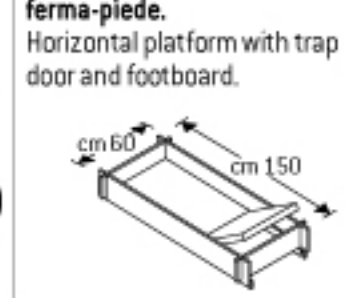


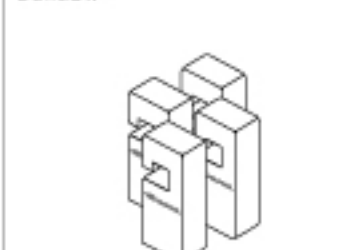
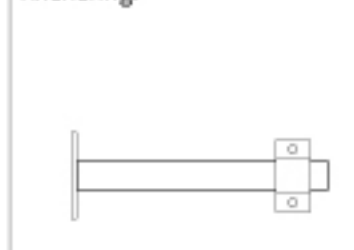
Su H. mt. 6 per UNI EN 1004 occorrono 2 piani di lavoro.  
On H mt. 6 for UNI EN 1004 2 work decks are required.

**IMPORTANT:** For internal use without anchoring, in some configurations, it is necessary to use ballast as indicated in the mobile scaffolding manual.

Senza ancoraggio - classe 2 a norma EN1004 del 05.05  
Without anchor - class 2 according to rule EN1004 of 05.05  
Con ancoraggio - a norma D.L. 81/08  
With anchor - according to rule D.L. 81/08



**specifiche tecniche / technical specifications**

<p><b>COD. 161 EURO 273</b></p> <p><b>Modulo base con ruote Ø 125mm con freno.</b> Basic unit with wheels ø 125 mm, with brake.</p> 	<p><b>COD. 161 RIC EURO 354</b></p> <p><b>Modulo base richiudibile con ruote Ø 125 con freno.</b> Closing module base with wheels Ø 125 with brake and side.</p> 	<p><b>COD. 162 EURO 201</b></p> <p><b>Modulo intermedio.</b> Middle unit.</p> 	<p><b>COD. 163 EURO 230</b></p> <p><b>Modulo terminale.</b> End unit.</p> 	<p><b>COD. 169 EURO 158</b></p> <p><b>Mezzo modulo terminale.</b> End semi unit.</p> 
<p><b>COD. 165 EURO 168</b></p> <p><b>Nuovo kit stabilizzatori in alluminio.</b> New aluminium stabiliser kit.</p> 	<p><b>COD. 168 EURO 122</b></p> <p><b>Base autolivellante.</b> Le ruote vanno prese dal modulo base. Self-levelling base. Wheels from basic model.</p> 	<p><b>COD. 166 EURO 136</b></p> <p><b>Kit alluminio per scalinate.</b> Aluminium kit for vertical ladders.</p> 	<p><b>COD. 167 EURO 141</b></p> <p><b>Kit 4 ruote ø 200 mm (in opzione alle ruote ø 125 mm di serie).</b> 4 wheel ø 200 mm kit (instead of standard ø 125 mm wheels)</p> 	<p><b>COD. 164 EURO 199</b></p> <p><b>Piano con botola e tavole ferma-piede.</b> Horizontal platform with trap door and footboard.</p> 
<p><b>COD. 173 EURO 75</b></p> <p><b>Scala singola H. 2,0 mt.</b> Single ladder H. 2.0 m.</p> 	<p><b>COD. 170 EURO 63</b></p> <p><b>Parapetti.</b> Railings.</p> 	<p><b>COD. 11.00 EURO 71 cad.</b></p> <p><b>Zavorra.</b> Ballast.</p> 	<p><b>COD. 171 EURO 35</b></p> <p><b>Ancoraggio.</b> Anchoring.</p> 	<p><b>COD. 172 EURO 35</b></p> <p><b>Rinforzo per parapetto.</b> Reinforce for railing.</p> 