

PLATTFORM

BASKET

SELF-PROPELLED AERIAL WORK PLATFORMS

...Made simple

SPIDER 18.75

Superleggera di facile trasporto.

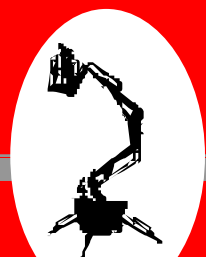
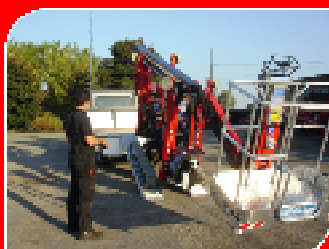
Articolata con JIB per consentire un facile superamento degli ostacoli

Agile e stabile su carro cingolato a larghezza Variabile

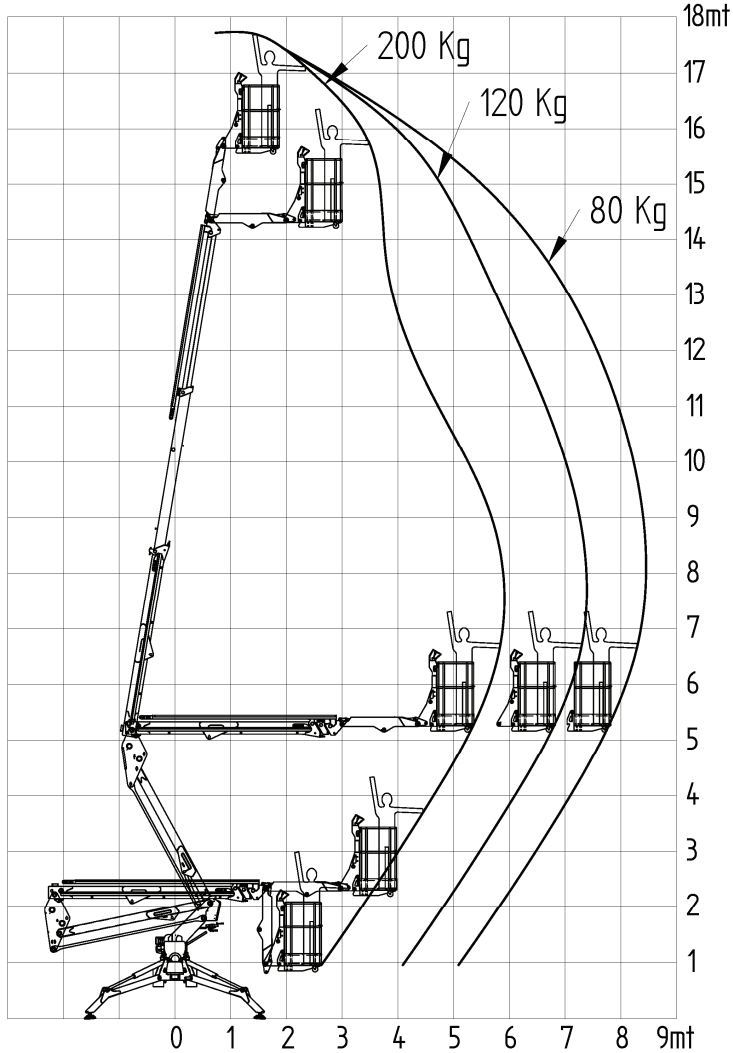
Facilità di utilizzo grazie ad una semplice ed intuitiva dotazione di bordo

Disponibile anche in versione radiocomandata

Rotazione navicella 70+70° a richiesta



PIATTAFORME SEMOVENTI CINGOLATE

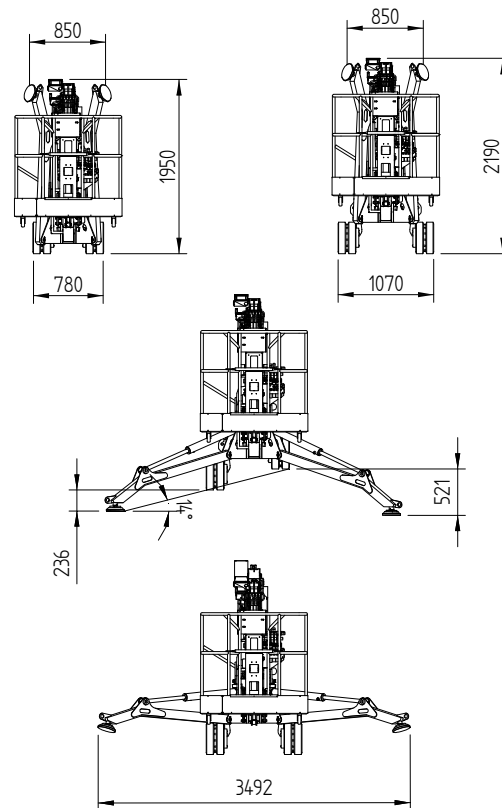
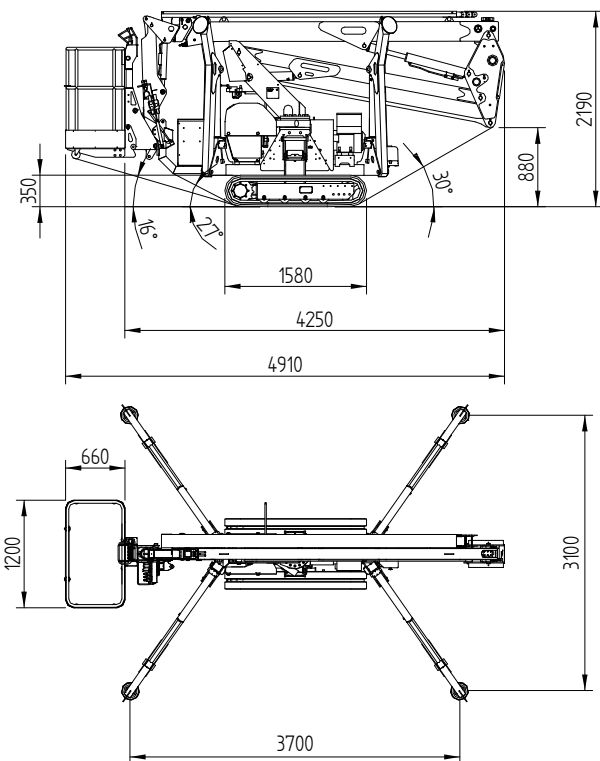


DATI TECNICI	
Altezza massima di lavoro	m 17,70
Altezza piano calpestio	m 15,70
Sbraccio laterale massimo	m 8,50
Angolo di rotazione torretta	° 360
Dimensioni navicella in alluminio	L x W m 1,20x0,66
Angolo rotazione navicella (Optional)	° 70+70
Portata massima navicella	kg 200
Lunghezza richiusa (Senza navicella)	mm 4910
	mm 4250
Larghezza minima richiusa	mm 780
Altezza minima rinchiusa	mm 1950
Ingombro stabilizzazione	m 3,70 x 3,10
Velocità massima	Km/h 1,5
Pendenza massima superabile	° 27 (51%)
Pendenza laterale massima	° 14 (25%)
Peso totale	kg 2050*
Carico al suolo macchina su cingolo	N/cm2 1,50
Carico al suolo macchina stabilizzata	KN/m2 1,75
Forza massima su uno stabilizzatore	KN 15
GX 390 Honda BENZINA	CV/Giri' 11/3600
o	
L100N Yanmar DIESEL	CV/Giri' 10/3200

DOTAZIONI STANDARD:
Pompa a mano d'emergenza
Navicella smontabile facilmente e rapidamente
Conta-ore
Interblocco bracci/stabilizzatori
Limitatore di momento
Cingoli in gomma neri
Elettropompa 220 Vac per utilizzo interno fabbricati
Cingoli allargabili meccanicamente
Conforme alle norme EN280 - AS1418.10 - B354-4

ACCESSORI A RICHIESTA:
Cingoli antitraccia
Kit elettropompa di emergenza 12 VDC
Presse elettrica 110/220 V. AC in navicella
Kit anticollisione navicella
Prese aria acqua in navicella
Colori personalizzati
Kit radiocomando per traslazione e stabilizzazione
Sensore elettronico di controllo della planarità
Piastre stabilizzatori maggiorate (330 mm diam)
Rotazione navicella (70+70°)

* Soggetto a variazione a seconda della configurazione



DATI, DIMENSIONI E CARATTERISTICHE SONO FORNITI A TITOLO INDICATIVO E NON IMPEGNATIVO. - Rev.1 07/04/2010